

A級-予選リーグ

	A組	森 光 洋 之 菅 裕 一 郎	島 林 信 宏 渡 辺 利 行	松 永 英 二 篠 原 直 之	勝敗	取得 ゲーム率	順位
1	森 光 洋 之 菅 裕 一 郎		3 - 6	4 - 6	0 - 2	0.37	3
2	島 林 信 宏 渡 辺 利 行	6 - 3		4 - 6	1 - 1	0.53	2
3	松 永 英 二 篠 原 直 之	6 - 4	6 - 4		2 - 0	0.60	1

	B組	石 田 博 之 梁 井 孝 文	上 妻 英 夫 川 浪 博 之	安 部 博 之 高 地 三 奈 人	勝敗	取得 ゲーム率	順位
1	石 田 博 之 梁 井 孝 文		6 - 4	3 - 6	1 - 1	0.47	2
2	上 妻 英 夫 川 浪 博 之	4 - 6		6 - 1	1 - 1	0.59	1
3	安 部 博 之 高 地 三 奈 人	6 - 3	1 - 6		1 - 1	0.44	3

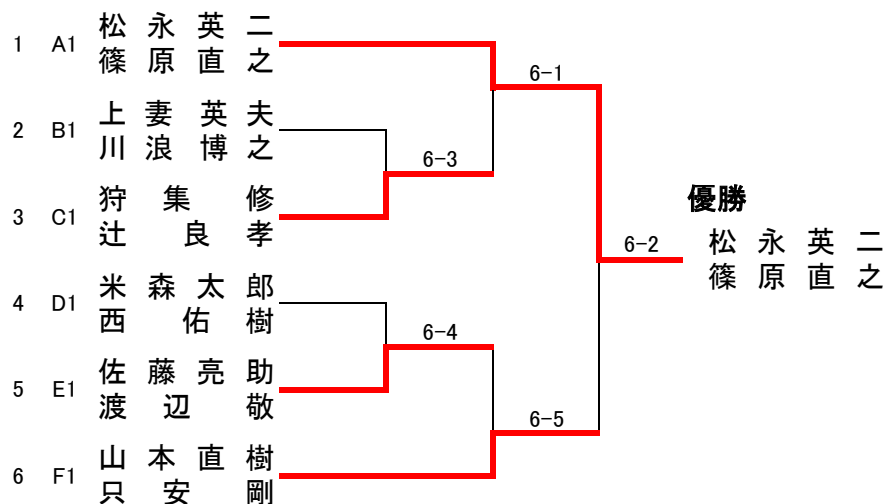
	C組	狩 集 修 辻 良 孝	今 里 芳 仁 林 宗 徳	樽 見 秀 雄 木 谷 真 悟	勝敗	取得 ゲーム率	順位
1	狩 集 修 辻 良 孝		6 - 1	6 - 3	2 - 0	0.75	1
2	今 里 芳 仁 林 宗 徳	1 - 6		2 - 6	0 - 2	0.20	3
3	樽 見 秀 雄 木 谷 真 悟	3 - 6	6 - 2		1 - 1	0.53	2

	D組	小 林 暖 坂 本 光	中 村 幸 治 山 本 隆 明	米 森 太 郎 西 佑 樹	勝敗	取得 ゲーム率	順位
1	小 林 暖 坂 本 光		0 - 6	0 - 6	0 - 2	0.00	3
2	中 村 幸 治 山 本 隆 明	6 - 0		3 - 6	1 - 1	0.60	2
3	米 森 太 郎 西 佑 樹	6 - 0	6 - 3		2 - 0	0.80	1

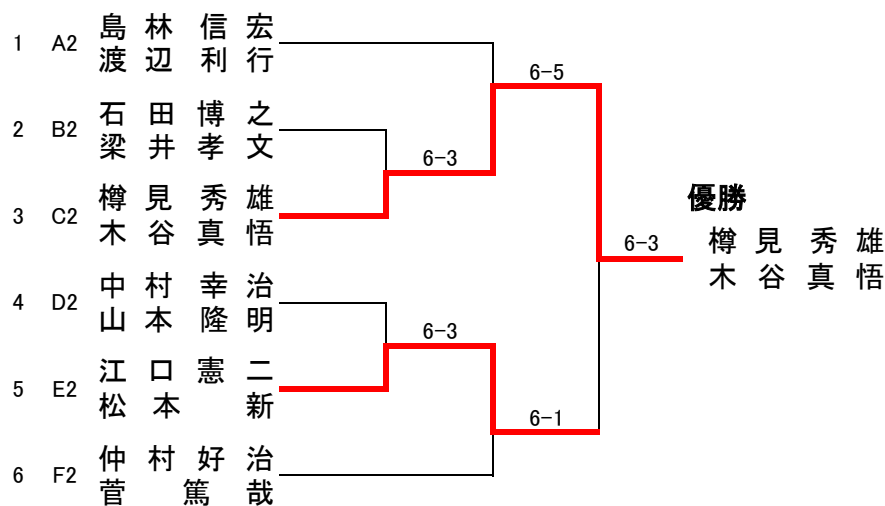
	E組	佐 藤 亮 助 渡 辺 敬	中 山 富 之 森 田 義 兼	江 口 憲 二 松 本 新	勝敗	取得 ゲーム率	順位
1	佐 藤 亮 助 渡 辺 敬		6 - 2	6 - 1	2 - 0	0.80	1
2	中 山 富 之 森 田 義 兼	2 - 6		2 - 6	0 - 2	0.25	3
3	江 口 憲 二 松 本 新	1 - 6	6 - 2		1 - 1	0.47	2

	F組	仲 村 好 治 菅 篤 哉	浅 川 浩 斉 藤 慎 悟	山 本 直 樹 只 安 剛	勝敗	取得 ゲーム率	順位
1	仲 村 好 治 菅 篤 哉		6 - 3	3 - 6	1 - 1	0.50	2
2	浅 川 浩 斉 藤 慎 悟	3 - 6		4 - 6	0 - 2	0.37	3
3	山 本 直 樹 只 安 剛	6 - 3	6 - 4		2 - 0	0.63	1

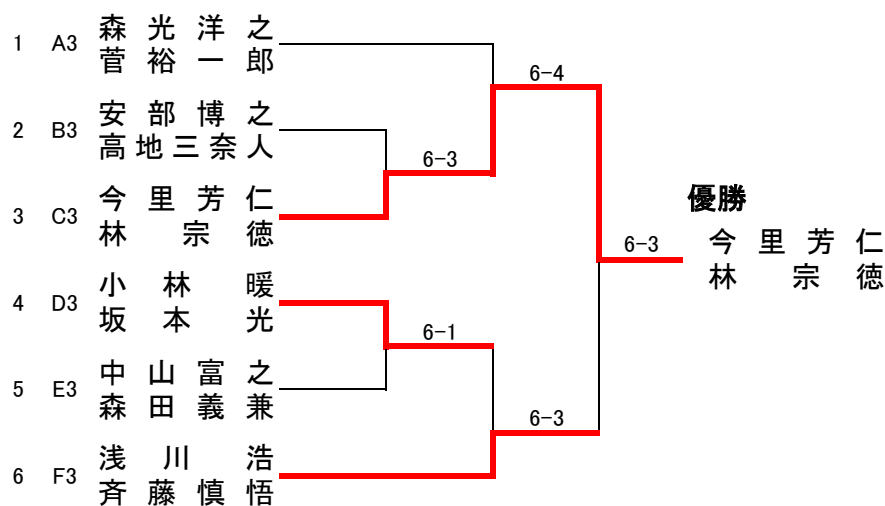
A級-1位トーナメント



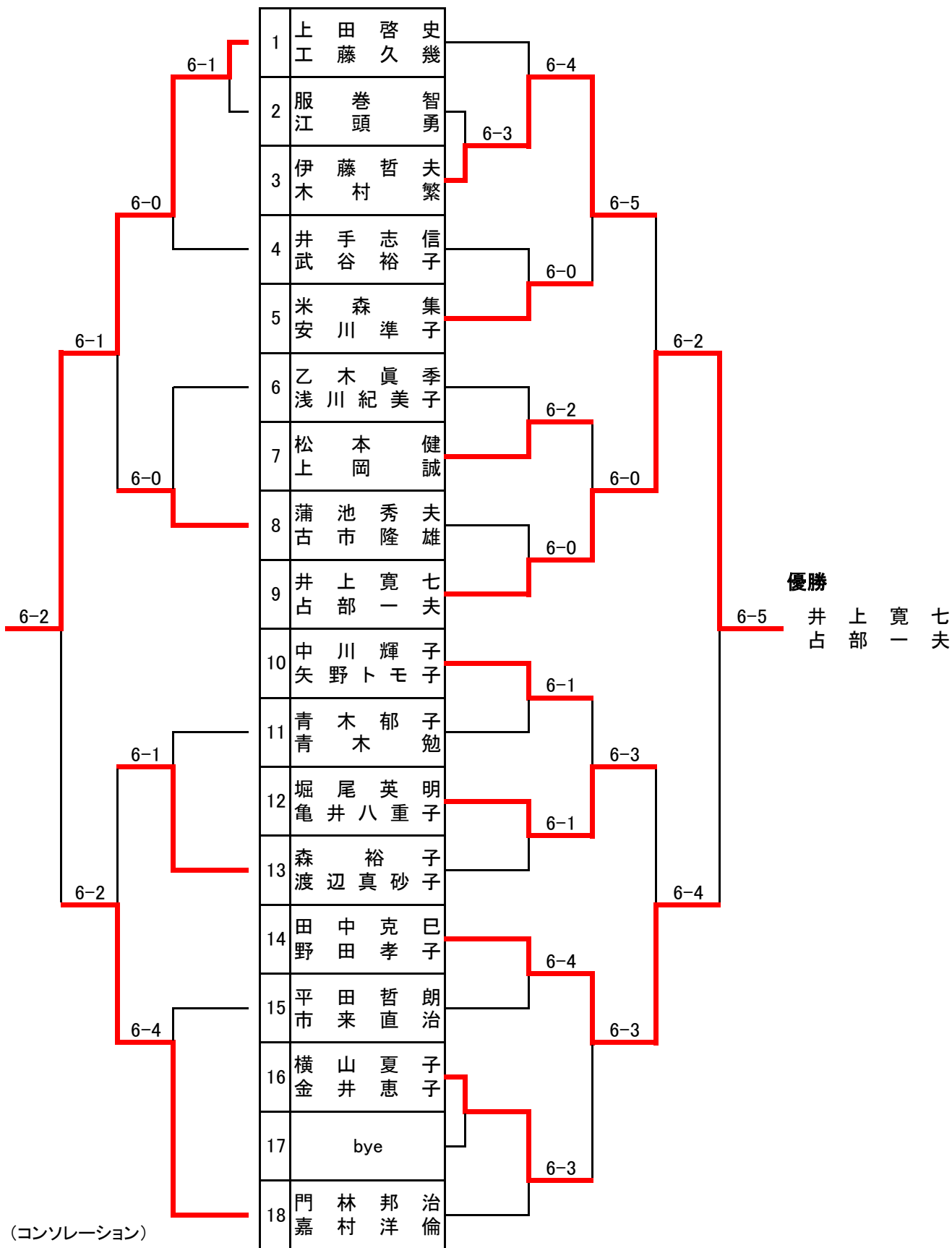
A級-2位トーナメント



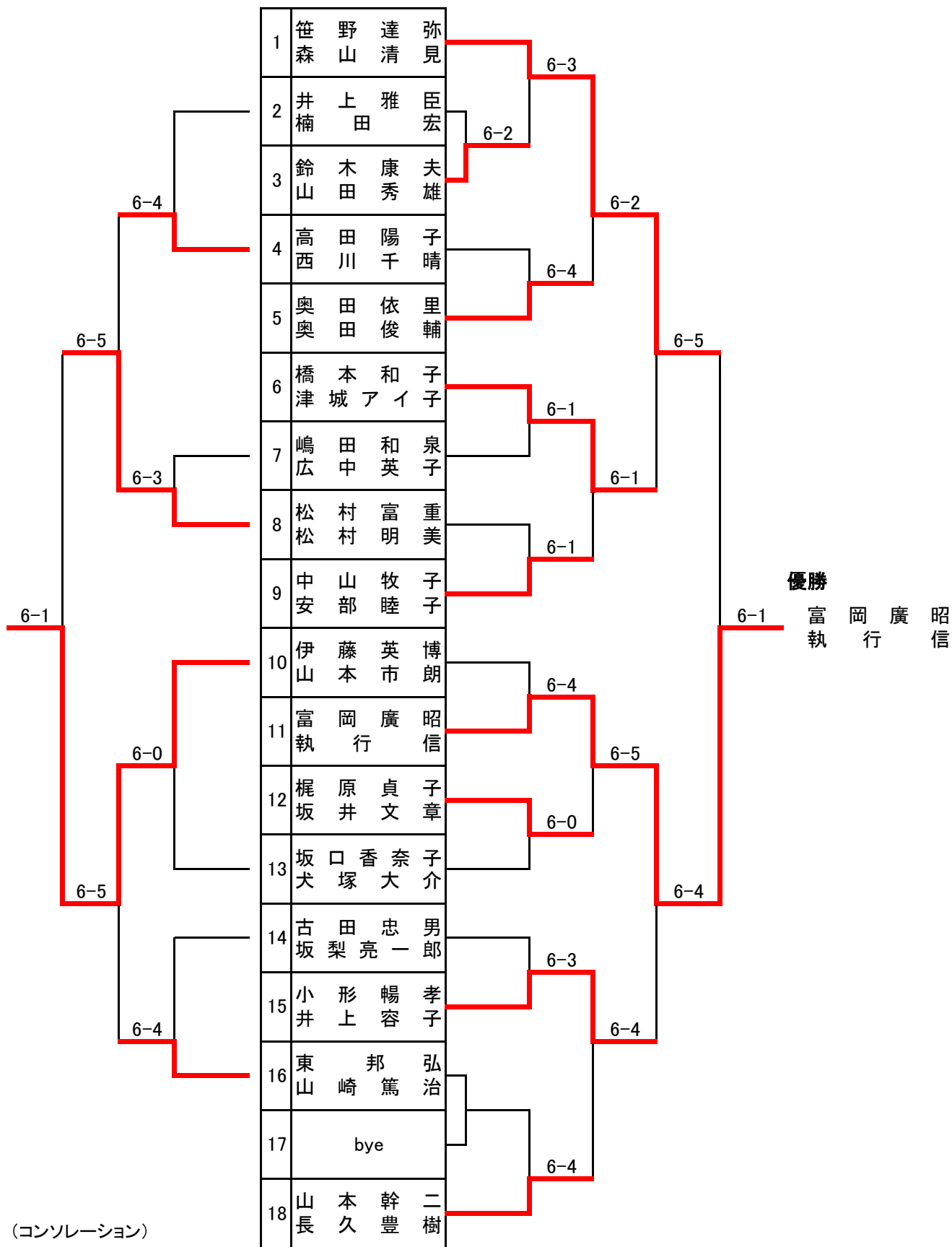
A級-3位トーナメント



B級-Aパート



B級-Bパート



B級-Cパート

