

A級-予選リーグ(配水池コート)

	1組	樽見秀雄 新原英樹	今里芳仁 林宗徳	石田博之 本藤太	勝敗	取得 ゲーム率	順位
1	樽見秀雄 新原英樹		⑥-1	⑥-1	2-0		1
2	今里芳仁 林宗徳	1-6		5-6	0-2		3
3	石田博之 本藤太	1-6	⑥-5		1-1		2

	2組	渡辺敬志 池田浩志	池増英治 渡辺英昭	實本文和 實本聡太	勝敗	取得 ゲーム率	順位
4	渡辺敬志 池田浩志		⑥-4	2-6	1-1	0.444	3
5	池増英治 渡辺英昭	4-6		⑥-1	1-1	0.588	1
6	實本文和 實本聡太	⑥-2	1-6		1-1	0.467	2

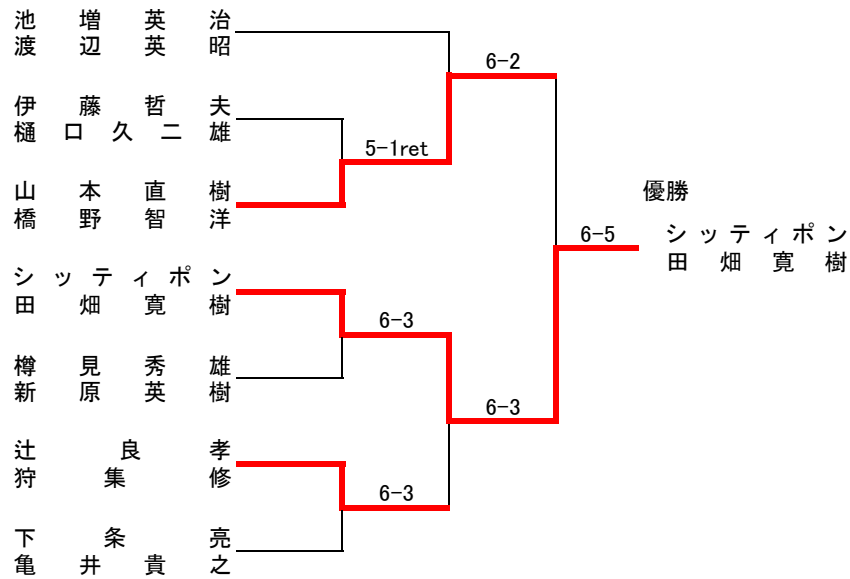
	3組	堤寛昭 奥田俊輔	上妻英夫 川浪博之	下条亮之 亀井貴之	勝敗	取得 ゲーム率	順位
7	堤寛昭 奥田俊輔		⑥-1	3-6	1-1		2
8	上妻英夫 川浪博之	1-6		2-6	0-2		3
9	下条亮之 亀井貴之	⑥-3	⑥-2		2-0		1

	4組	辻良孝 狩集修	辻駒次郎 横尾昭宏	楠田宏介 豊福洋介	勝敗	取得 ゲーム率	順位
10	辻良孝 狩集修		⑥-0	⑥-1	2-0		1
11	辻駒次郎 横尾昭宏	0-6		⑥-4	1-1		2
12	楠田宏介 豊福洋介	1-6	4-6		0-2		3

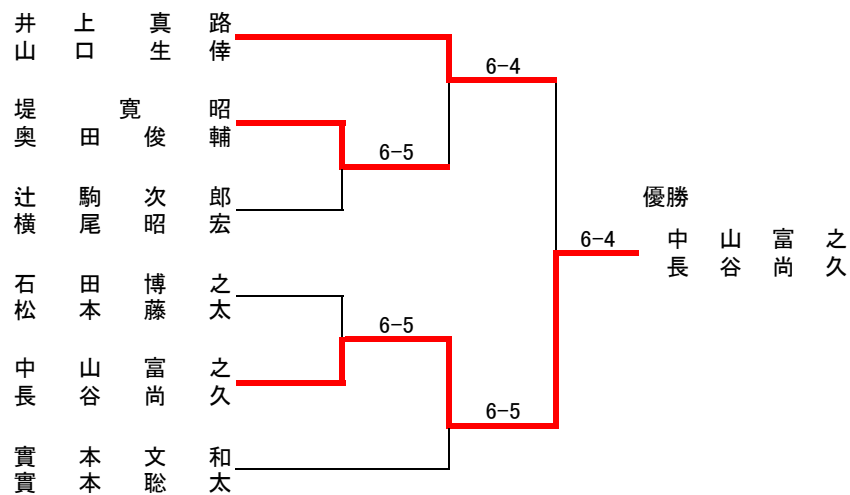
	5組	山本直樹 橋野智洋	井上真路 山口生倅	権藤進淳 藤林進淳	勝敗	取得 ゲーム率	順位
13	山本直樹 橋野智洋		⑥-1	⑥-1	2-0		1
14	井上真路 山口生倅	1-6		⑥-5	1-1		2
15	権藤進淳 藤林進淳	1-6	5-6		0-2		3

	6組	宮本俊哉 岩井中秀司	シッティポン 田畑寛樹	伊藤哲夫 樋口久二雄	中山富之 長谷尚久	勝敗	取得 ゲーム率	順位
16	宮本俊哉 岩井中秀司		5-6	3-6		0-2		4
17	シッティポン 田畑寛樹	⑥-5			⑥-1	2-0		1
18	伊藤哲夫 樋口久二雄	⑥-3			3-6	1-1		2
19	中山富之 長谷尚久		1-6	⑥-3		1-1		3

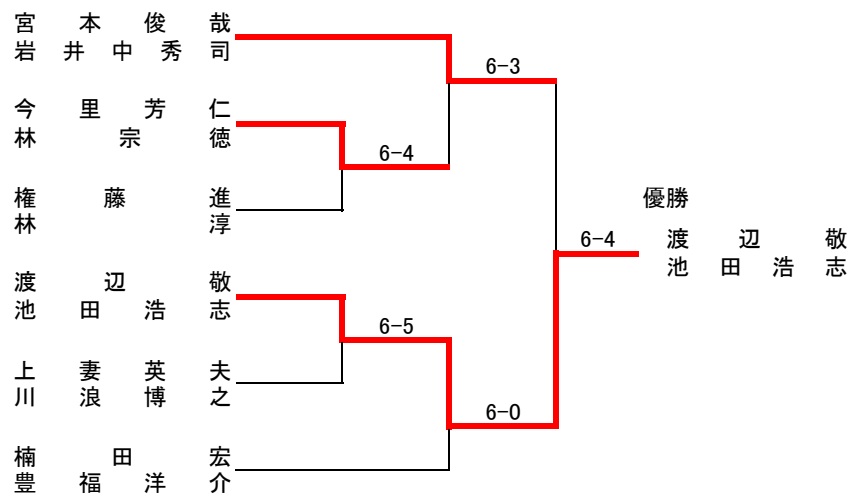
A級-1位トーナメント



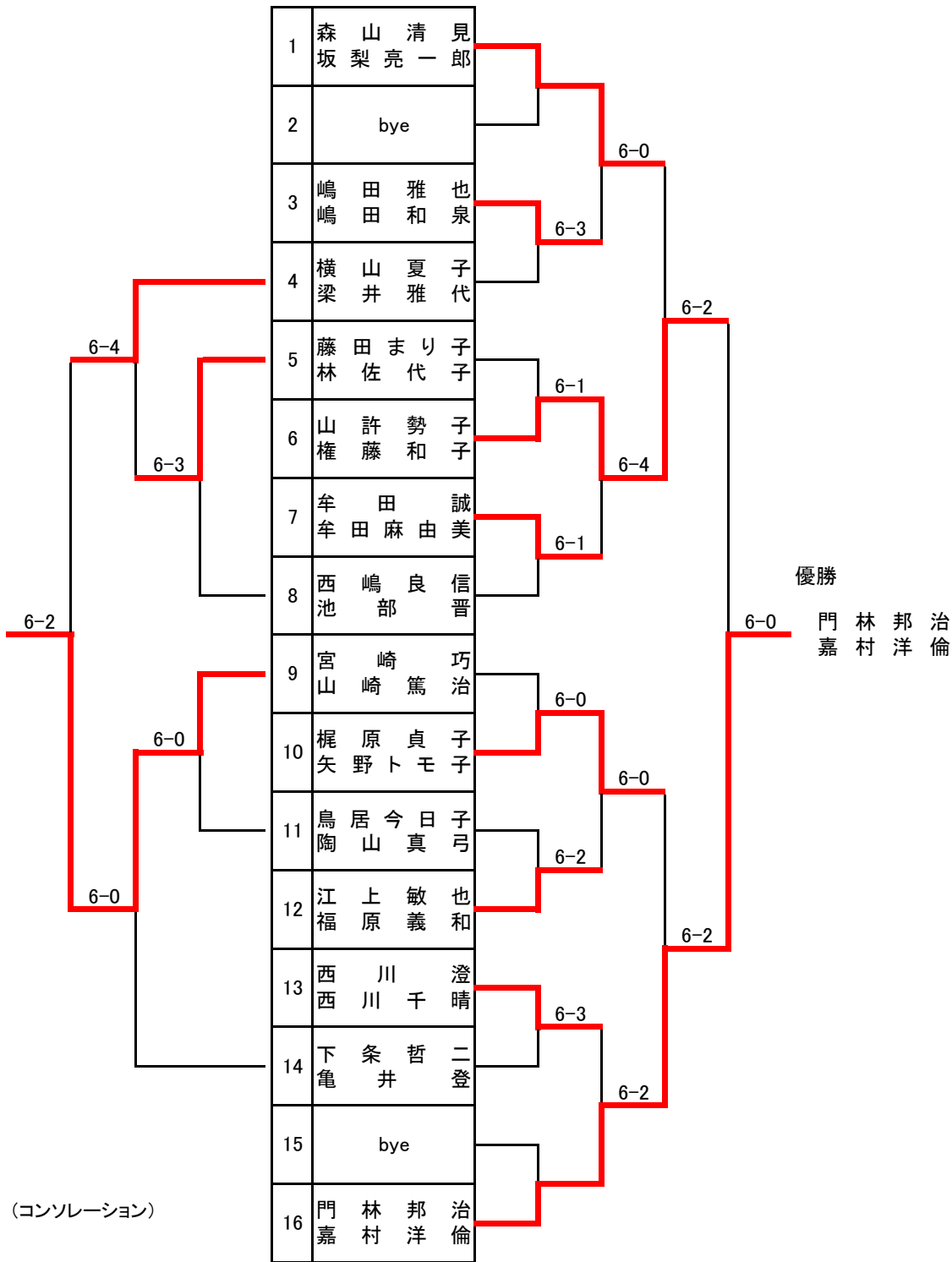
A級-2位トーナメント



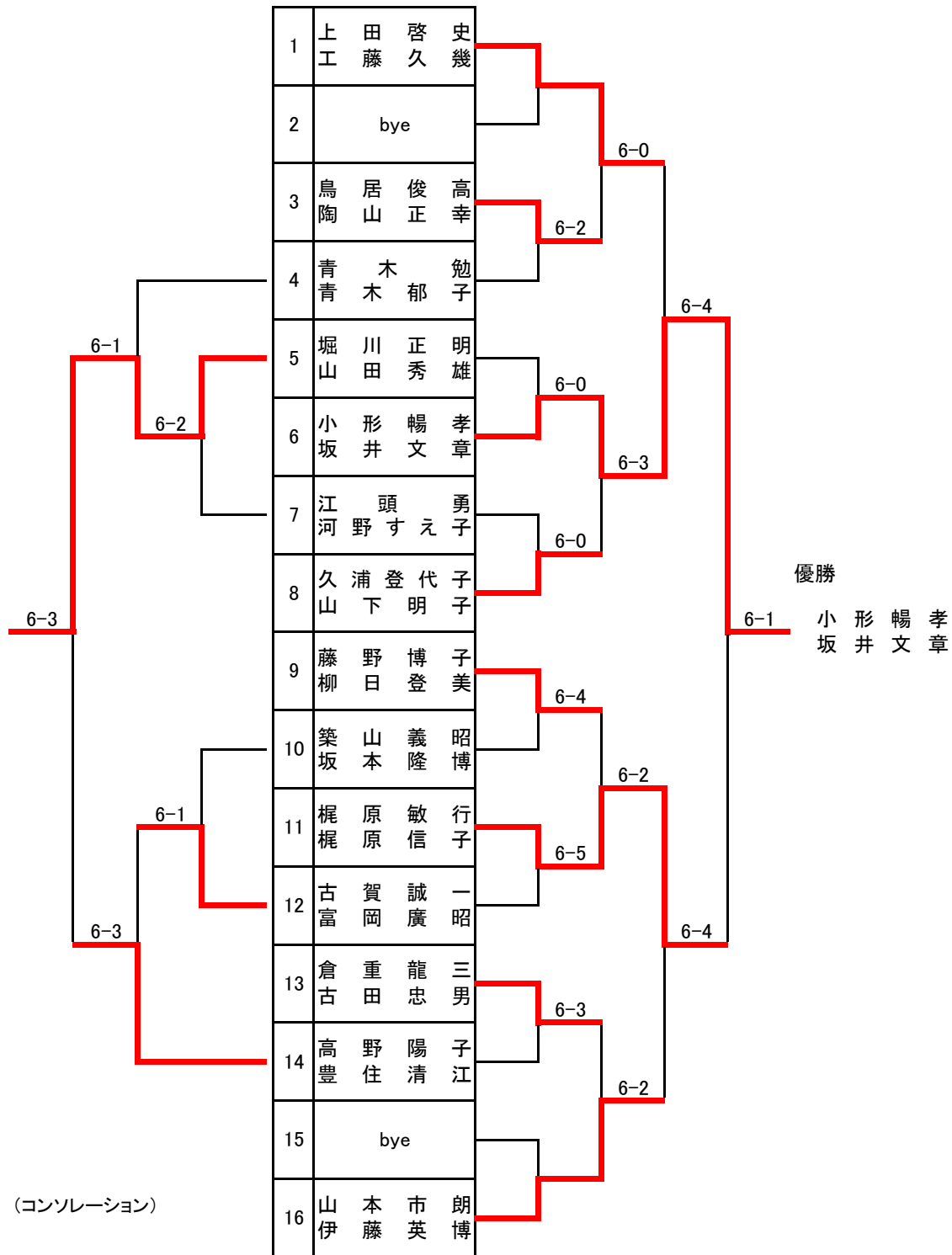
A級-3位トーナメント



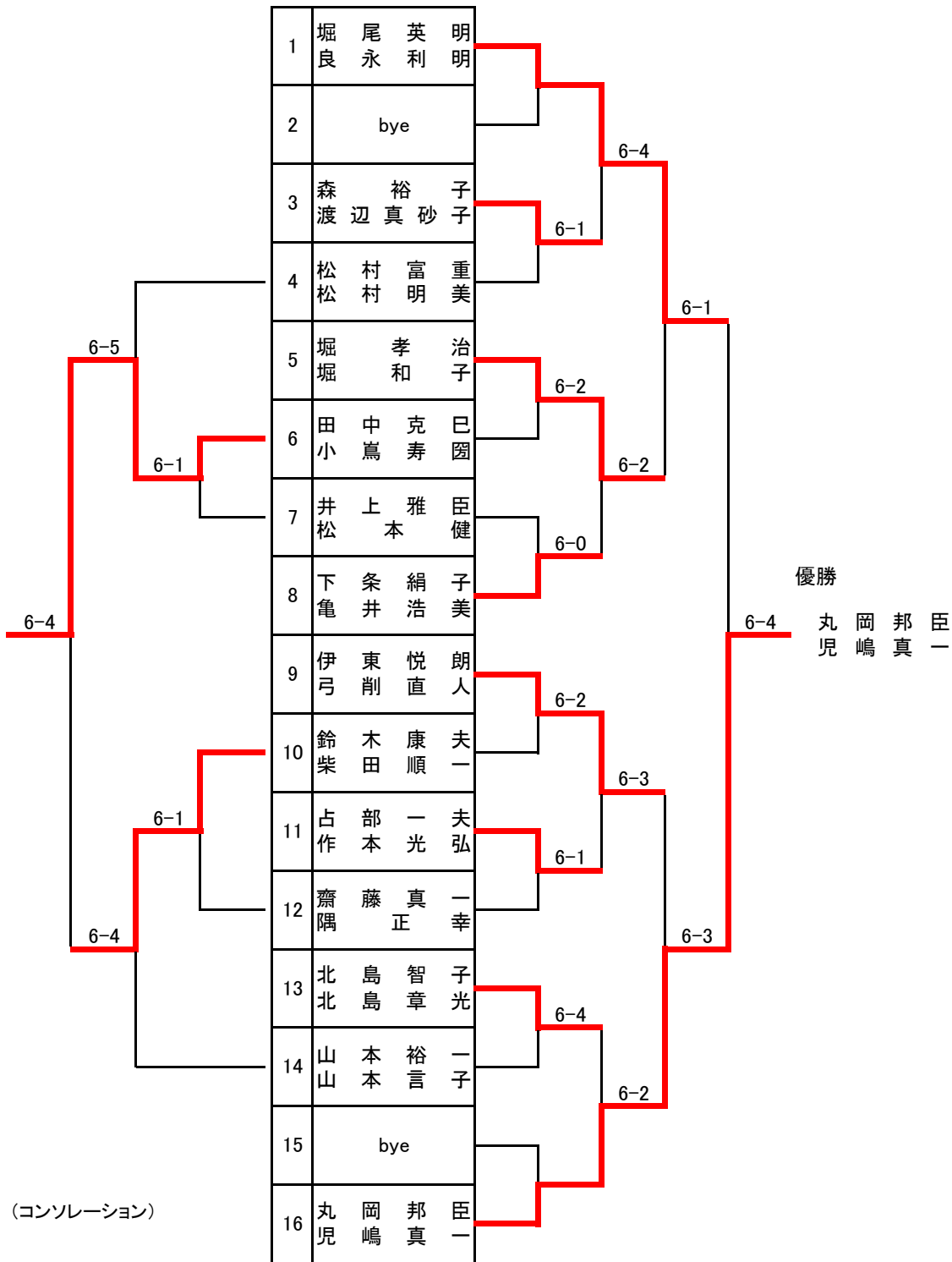
B級-Aパート



B級-Bパート



B級-Cパート



B級-Dパート

