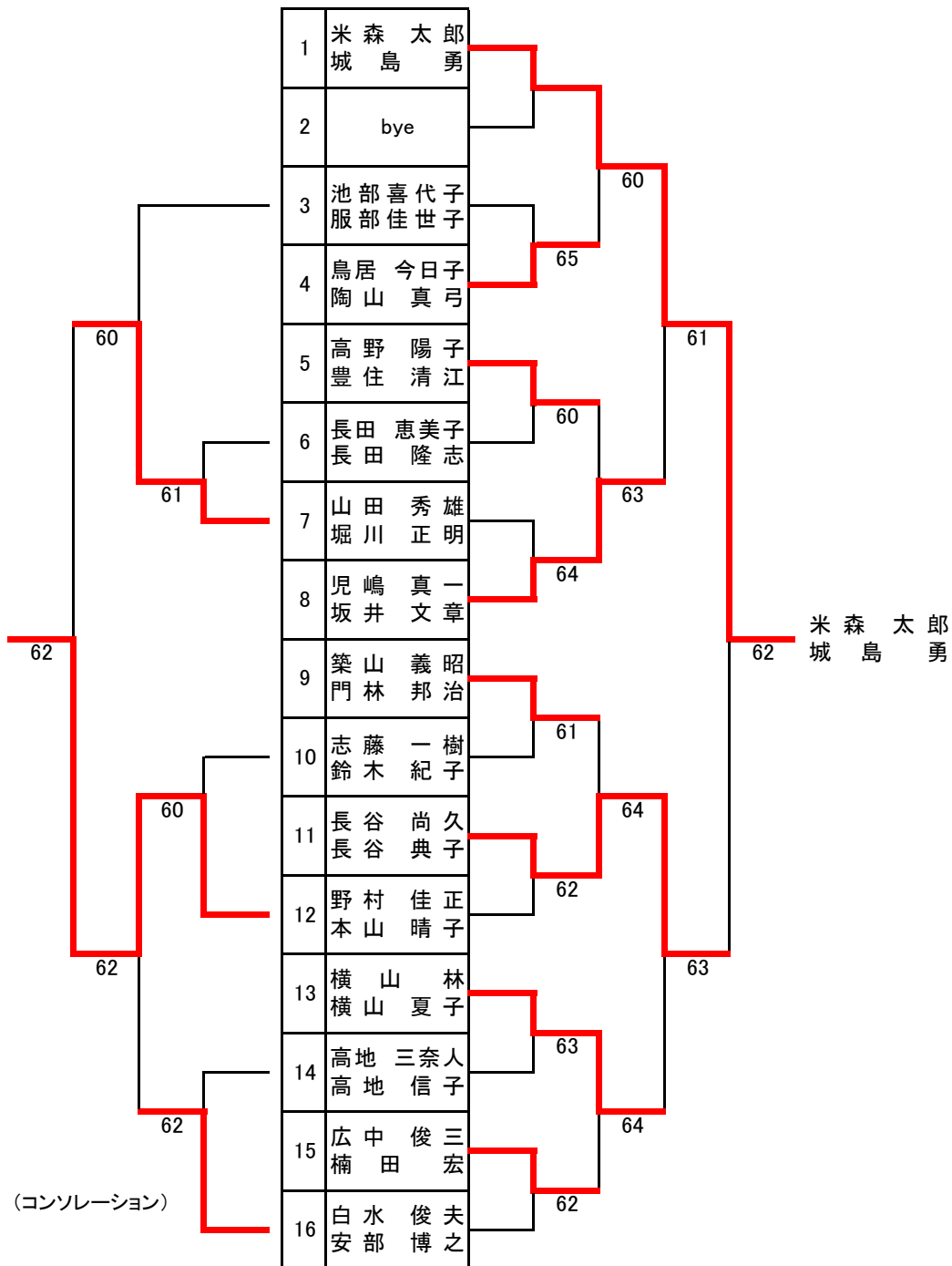
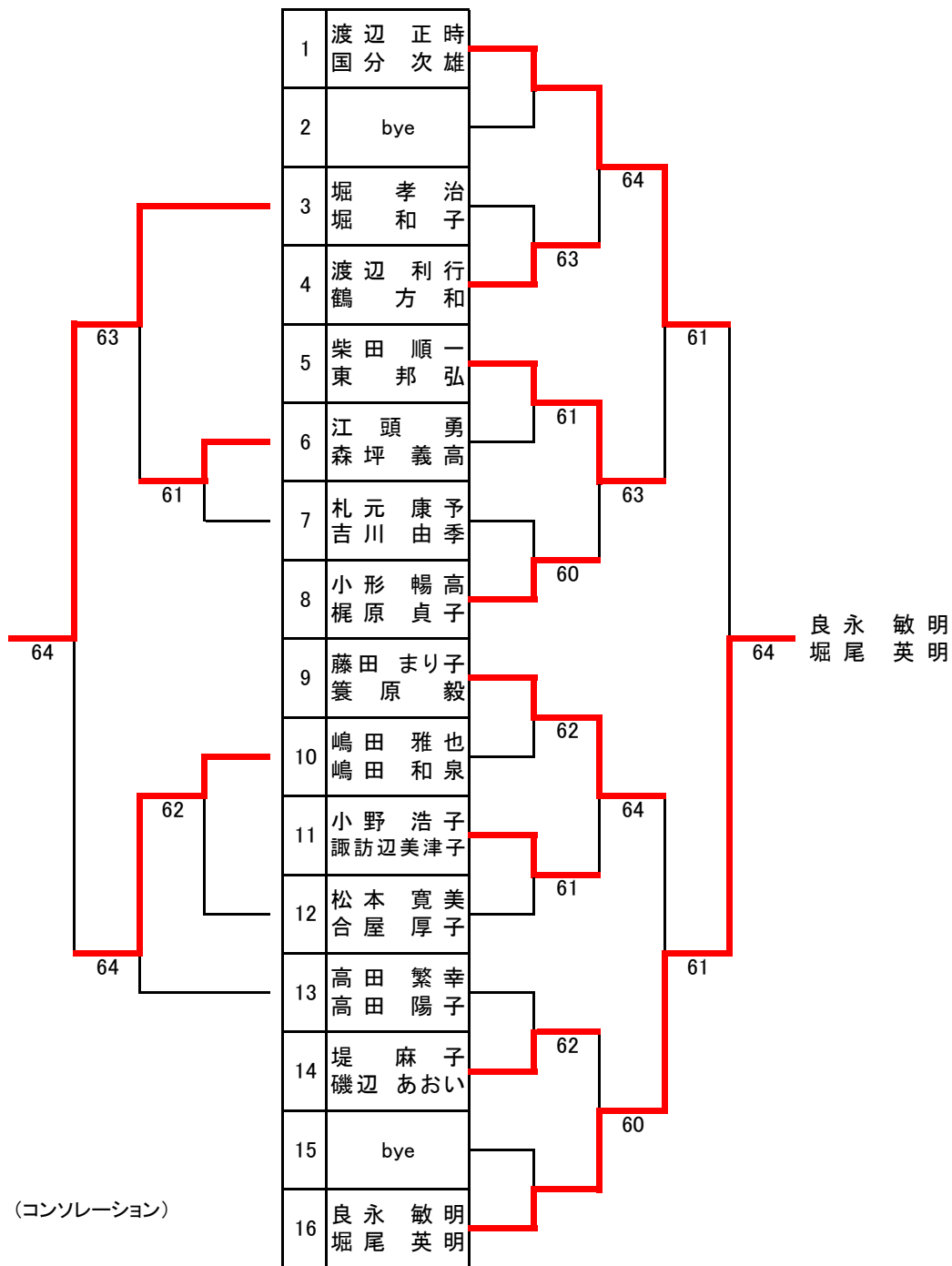


B級-Bパート(総合体育館コート)



B級-Dパート(配水池コート)



A級-予選リーグ(配水池コート)

	1組	松永英二 高野悟	石田博之 安河内栄	今村紀秋 山口生倭	勝敗	取得 ゲーム率	順位
1	松永英二 高野悟		26	16	0-2		3
2	石田博之 安河内栄	62		64	2-0		1
3	今村紀秋 山口生倭	61	46		1-1		2

	2組	樽見秀雄 中村幸治	斎藤真一 隅正幸	伊藤啓二 高嶋浩二	勝敗	取得 ゲーム率	順位
4	樽見秀雄 中村幸治		60	61	2-0		1
5	斎藤真一 隅正幸	06		06	0-2		3
6	伊藤啓二 高嶋浩二	16	60		1-1		2

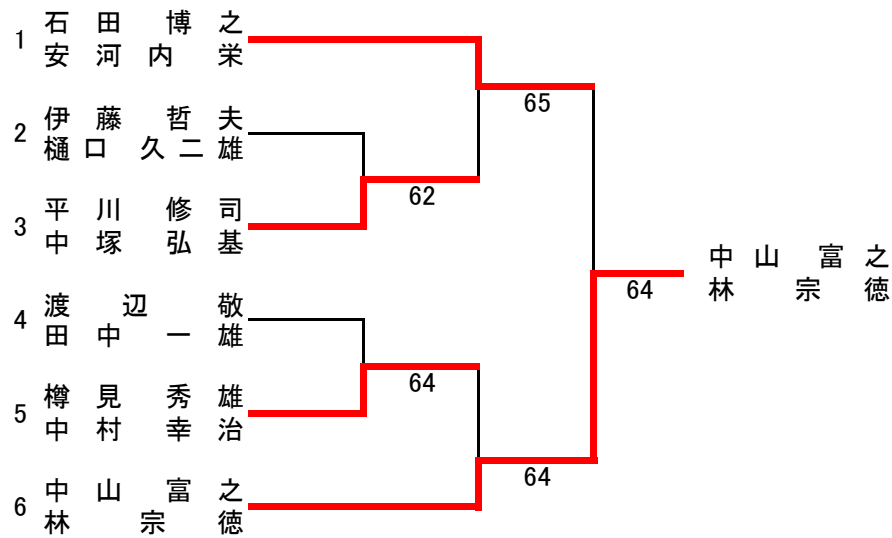
	3組	奥田俊輔 堤寛昭	中山富之 林宗徳	井上幹生 田中孝昭	勝敗	取得 ゲーム率	順位
7	奥田俊輔 堤寛昭		64	46	1-1	0.500	2
8	中山富之 林宗徳	46		62	1-1	0.556	1
9	井上幹生 田中孝昭	64	26		1-1	0.444	3

	4組	小林怜生 杉山拓史	平川修司 中塚弘基	川浪博之 上妻英夫	勝敗	取得 ゲーム率	順位
10	小林怜生 杉山拓史		64	56	1-1	0.524	2
11	平川修司 中塚弘基	46		62	1-1	0.556	1
12	川浪博之 上妻英夫	65	26		1-1	0.421	3

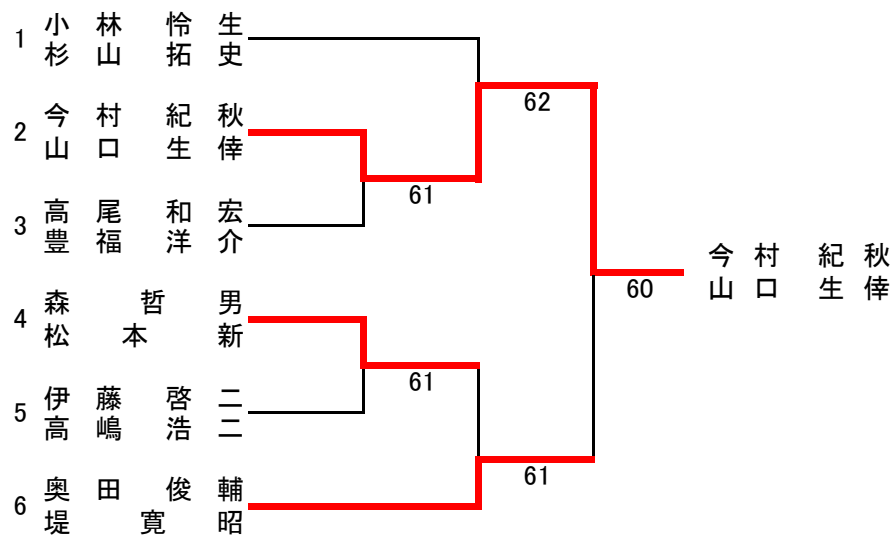
	5組	渡辺敬 田中一雄	高尾和宏 豊福洋介	的野正和 今里芳仁	勝敗	取得 ゲーム率	順位
13	渡辺敬 田中一雄		65	63	2-0		1
14	高尾和宏 豊福洋介	56		62	1-1		2
15	的野正和 今里芳仁	36	26		0-2		3

	6組	森哲男 松本新	伊藤哲夫 樋口久二	斎藤慎悟 浅川浩	勝敗	取得 ゲーム率	順位
16	森哲男 松本新		36	62	1-1		2
17	伊藤哲夫 樋口久二	63		65	2-0		1
18	斎藤慎悟 浅川浩	26	56		0-2		3

A級-1位トーナメント



A級-2位トーナメント



A級-3位トーナメント

