

第32回 大文字テニス大会結果

A級

予選リーグ

	1組	小林 怜生 沖 永 悠樹	安部 義章 岡田 芳信	石田 博之 ウオンケーウ・ シッティポン	森 江上 雄大	勝敗	取得 ゲーム率	順位	トーナメント
1	小林 怜生 沖 永 悠樹		6-2	6-4		2-0	0.67	1	1T
2	安部 義章 岡田 芳信	2-6			4-6	0-2		4	3T
3	石田 博之 ウオンケーウ・ シッティポン	4-6			5-6	0-2		3	2T
4	森 江上 雄大		6-4	6-5		2-0	0.57	2	1T

※予選1位、2位が1位トーナメントへ、3位が2位トーナメントへ、4位が3位トーナメントへ進みます

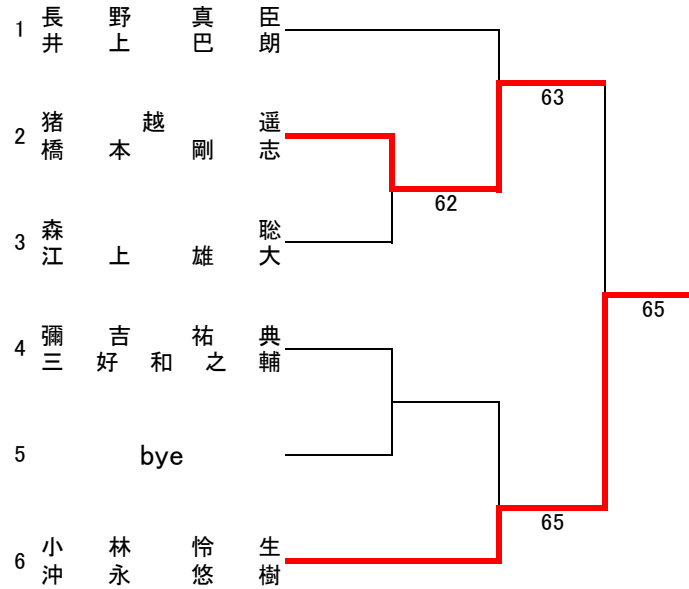
	2組	彌吉 祐典 三好和之輔	長野 真臣 井上 巴朗	中山 富之 林 宗 徳	辻 塚 顕修	勝敗	取得 ゲーム率	順位	トーナメント
1	彌吉 祐典 三好和之輔		6-3	6-3		2-0		1	1T
2	長野 真臣 井上 巴朗	3-6			6-2	1-1		2	1T
3	中山 富之 林 宗 徳	3-6			2-6	0-2		4	3T
4	辻 塚 顕修		2-6	6-2		1-1		3	2T

※予選1位、2位が1位トーナメントへ、3位が2位トーナメントへ、4位が3位トーナメントへ進みます

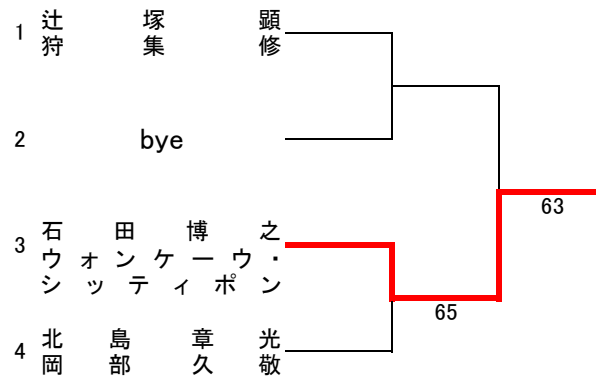
	3組	猪 越 遥 橋本 剛志	小林 健一 頓 宮 伸志	北島 章光 岡部 久敬	勝敗	取得 ゲーム率	順位
1	猪 越 遥 橋本 剛志		6-1	6-2	2-0		1
2	小林 健一 頓 宮 伸志	1-6		4-6	0-2		3
3	北島 章光 岡部 久敬	2-6	6-4		1-1		2

A級順位トーナメント

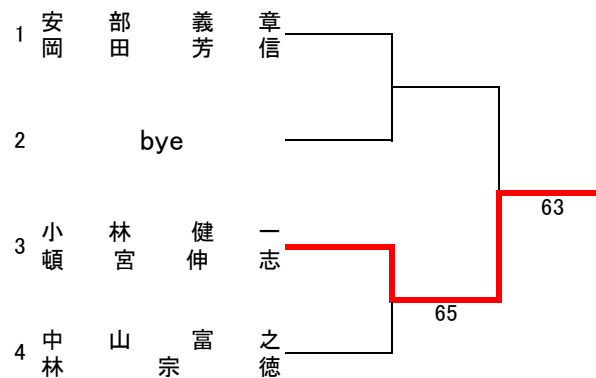
1位トーナメント



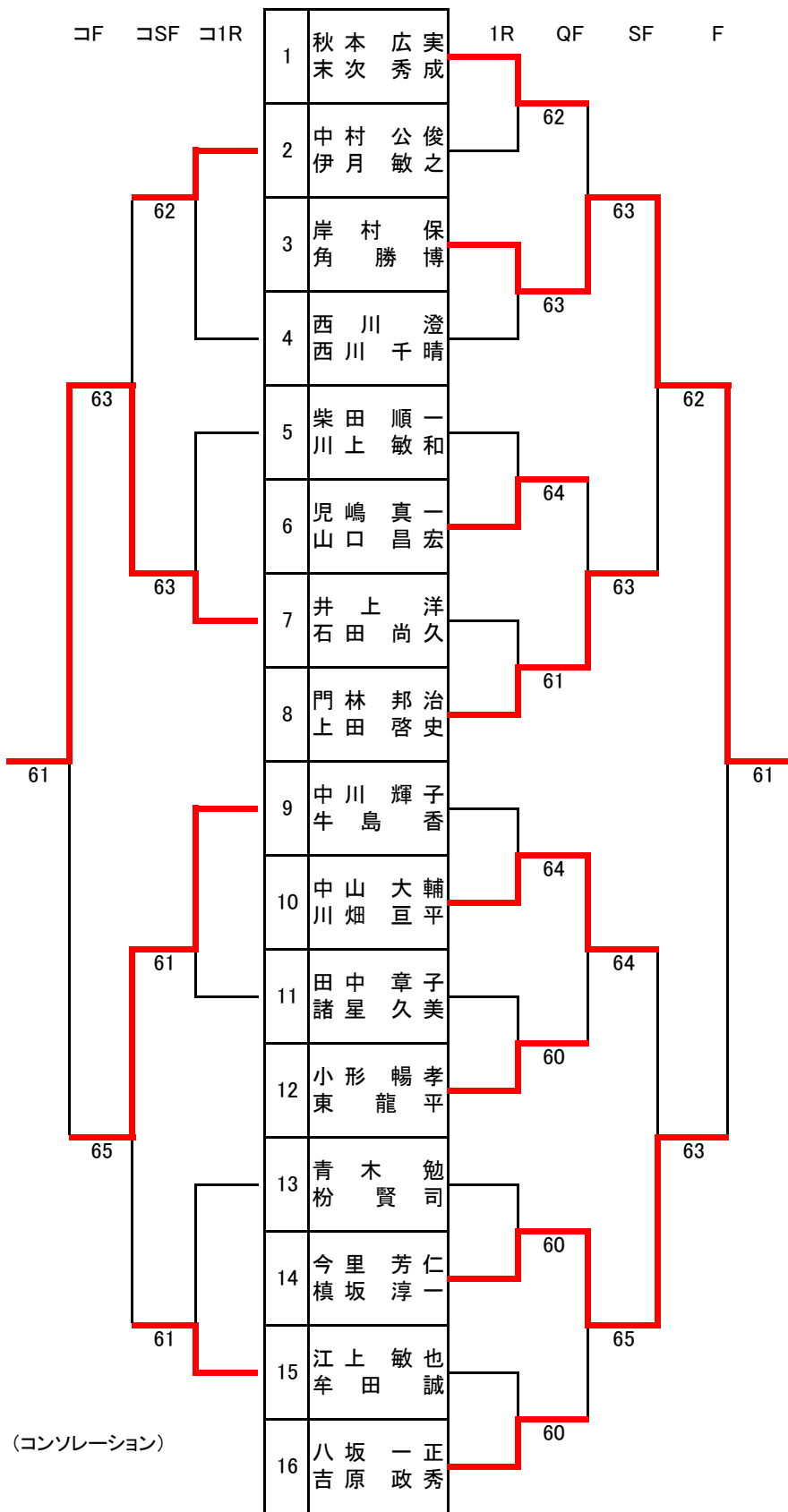
2位トーナメント



3位トーナメント



B級-Aパート



B級-Bパート

コF	コSF	コ1R		1R	QF	SF	F
			1	新居 裕章 江藤 保則			
			2	嶋田 雅也 嶋田 和泉	60		
	61		3	東 邦 弘 久保田 健治		61	
			4	中山 牧子 北島 智子	61		
	62		5	井上 博之 井上 信香			60
			6	松本 健 牟田真由美	60		
	62		7	占部 一夫 松田 邦洋		64	
			8	坂井 文章 高口 司	64		
62			9	森 仁 美 宮原佳珠子			62
			10	小麦喜代美 小麦 友梨	60		
	62		11	齋藤 真一 伊藤 啓二		64	
			12	信末 浩明 五郎丸 勇夫	63		
	64		13	安倍 亨 亀井八重子			63
			14	丸岡 邦臣 井上いち子	62		
	65		15	小麦 陽二 堀池 誠		61	
(コンソレーション)			16	永田 章雄 田村 望	61		

B級-Cパート

コF	コSF	コ1R		1R	QF	SF	F
			1	良永利明 原永康雄			
			2	馬場貴大 峯海渡	61		
	62		3	山崎篤治 河野孝弘		62	
			4	森田哲信 川本史信	61		
61			5	肥後龍児 肥後佳子			60
			6	町田将子 町田正悟	64		
	63		7	平田俊郎 松本親徳		63	
			8	堀尾英明 箕原毅	65		
64			9	松川徳次 坂本隆博			61
			10	佐伯雅晴 古田忠男	65		
	60		11	横山林子 横山夏子		62	
			12	木下尚子 新形光子	63		
64			13	栗屋幸介 島正成			65
			14	豊福洋介 佐伯修一	63		
	62		15	大原優香 廣澤慧		60	
(コンソレーション)			16	渡辺正時 国分次雄	64		

B級-Dパート

