

A級(配水池コート)

予選リーグ

	1組	小林 怜生 廣 澤 慧	門田 陽介 田島 慎也	彌吉 祐典 田上 慧史	勝敗	取得 ゲーム率	順位
1	小林 怜生 廣 澤 慧		63	26	1-1	0.47	2
2	門田 陽介 田島 慎也	36		65	1-1	0.45	3
3	彌吉 祐典 田上 慧史	62	56		1-1	0.58	1

	2組	沖永 悠樹 畑瀬 太耀	三浦 孝雄 綿村 祥晃	中山 富之 林 宗 徳	勝敗	取得 ゲーム率	順位
1	沖永 悠樹 畑瀬 太耀		63	61	2-0		1
2	三浦 孝雄 綿村 祥晃	36		64	1-1		2
3	中山 富之 林 宗 徳	16	46		0-2		3

	3組	三好和之輔 山下 真登	染川 征治 北村 整一	石田 博之 シッティポン	勝敗	取得 ゲーム率	順位
1	三好和之輔 山下 真登		60	62	2-0		1
2	染川 征治 北村 整一	06		56	0-2		3
3	石田 博之 シッティポン	26	65		1-1		2

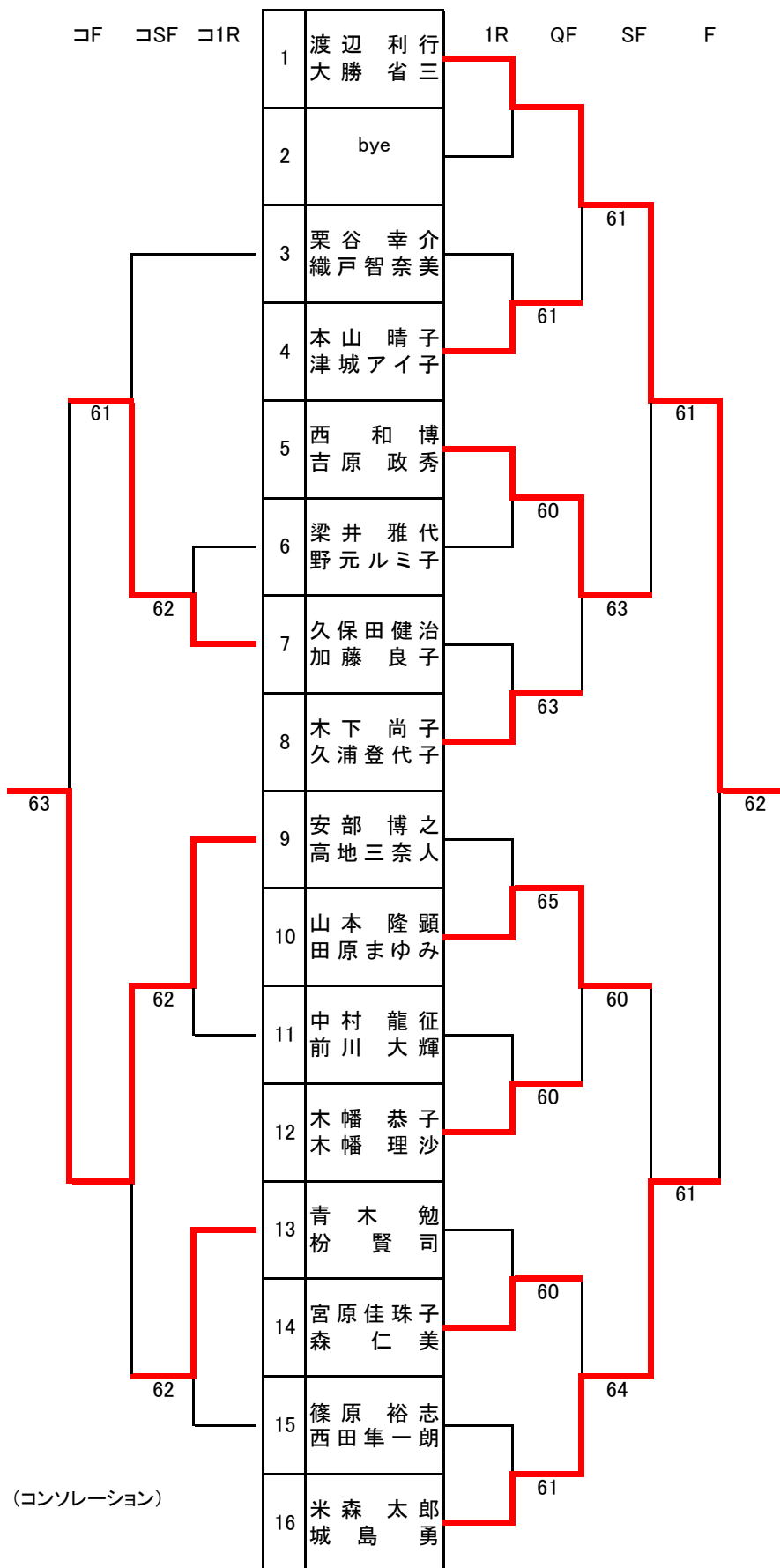
順位リーグ

	1位	彌吉 祐典 田上 慧史	沖永 悠樹 畑瀬 太耀	三好和之輔 山下 真登	勝敗	取得 ゲーム率	順位
1	彌吉 祐典 田上 慧史		63	26	1-1		2
2	沖永 悠樹 畑瀬 太耀	36		36	0-2		3
3	三好和之輔 山下 真登	62	63		2-0		1

	2位	小林 怜生 廣 澤 慧	三浦 孝雄 綿村 祥晃	石田 博之 シッティポン	勝敗	取得 ゲーム率	順位
1	小林 怜生 廣 澤 慧		63	61	2-0		1
2	三浦 孝雄 綿村 祥晃	36		36	0-2		3
3	石田 博之 シッティポン	16	63		1-1		2

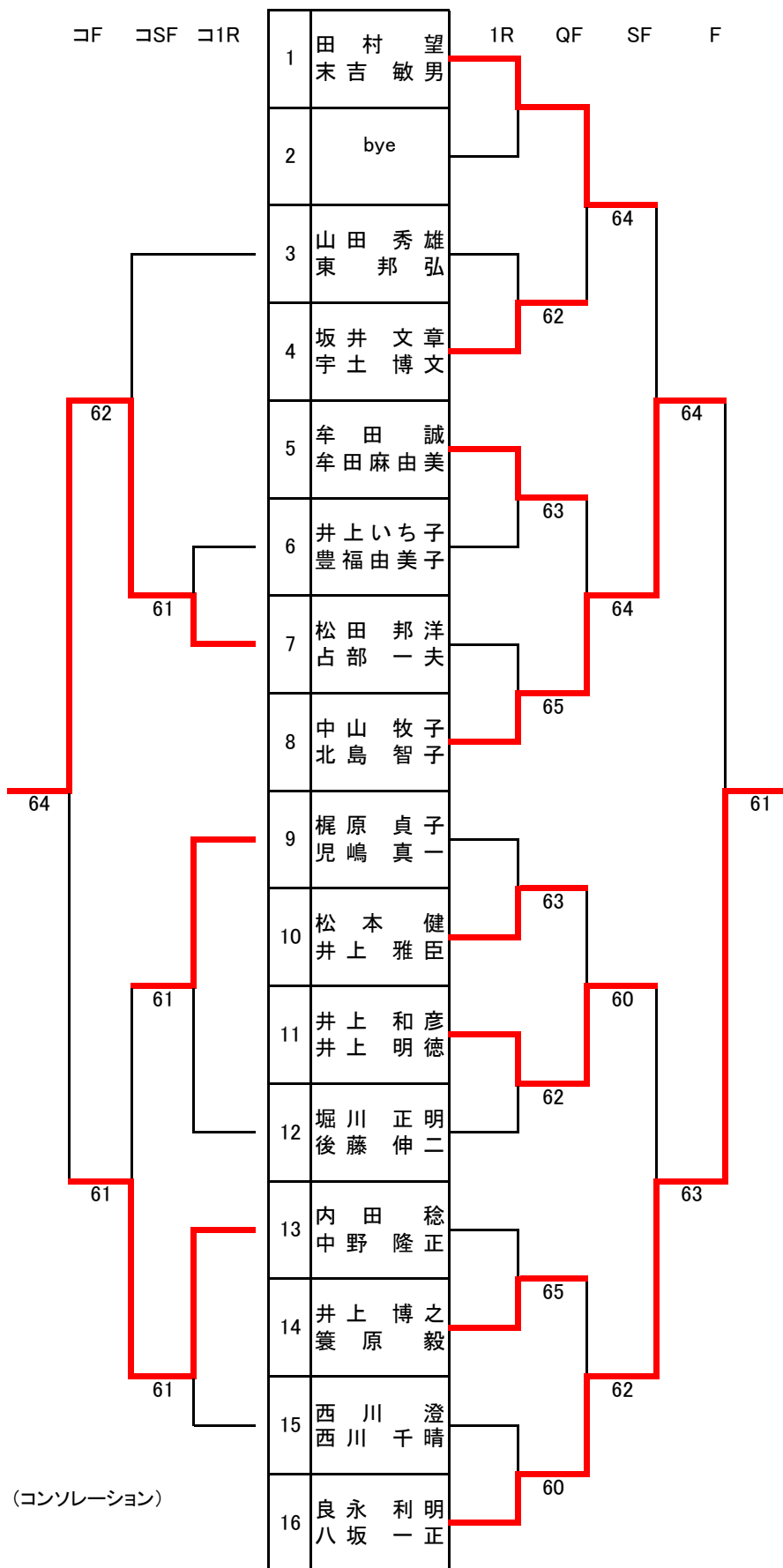
	3位	門田 陽介 田島 慎也	中山 富之 林 宗 徳	染川 征治 北村 整一	勝敗	取得 ゲーム率	順位
1	門田 陽介 田島 慎也		-	64	1-0		1
2	中山 富之 林 宗 徳	-		-			
3	染川 征治 北村 整一	46	-		0-1		2

B級-Aパート



(コンソレーション)

B級-Bパート



B級-Cパート

コF	コSF	コ1R		1R	QF	SF	F
			1	原 康 雄 有 賀 敏 文			
			2	bye			
			3	太 田 史 郎 古 賀 誠 一		60	
			4	蒲 池 秀 夫 柴 田 順 一	64		
	60		5	高 野 陽 子 宮 石 恵 子			61
			6	上 田 啓 史 門 林 邦 治	62		
	63		7	隅 正 幸 伊 藤 啓 二		63	
			8	梶 原 敏 行 梶 原 信 子	62		
64			9	川 畑 亘 平 中 山 大 輔			60
			10	原 章 太 今 長 谷 太 一	61		
			11	信 末 浩 明 五 郎 丸 勇 夫		63	
			12	丸 岡 邦 臣 伊 藤 哲 夫	65		
	61		13	藤 田 ま り 子 林 佐 代 子			64
			14	齋 藤 真 一 藤 木 雄 飛	64		
			15	bye		61	
(コンソレーション)			16	横 山 林 横 山 夏 子			

B級-Dパート

