

A級(配水池コート)

予選リーグ

	1組	小林 怜生 越 猪 遥	亀井 一貴 穂田 圭典	鶴 方 和 平 田 俊 郎	勝敗	取得 ゲーム率	順位
1	小林 怜生 越 猪 遥		62	62	2-0		1
2	亀井 一貴 穂田 圭典	26		60	1-1		2
3	鶴 方 和 平 田 俊 郎	26	06		0-2		3

	2組	沖永 悠樹 廣 澤 慧	藤木 雄飛 綿村 祥晃	井上 和彦 堀尾 英明	勝敗	取得 ゲーム率	順位
1	沖永 悠樹 廣 澤 慧		26	60	1-1	0.57	2
2	藤木 雄飛 綿村 祥晃	62		56	1-1	0.58	1
3	井上 和彦 堀尾 英明	06	65		1-1	0.35	3

	3組	三好和之輔 武田 和樹	中山 富之 林 宗 徳	小 林 剛 松 本 健	勝敗	取得 ゲーム率	順位
1	三好和之輔 武田 和樹		61	36	1-1		2
2	中山 富之 林 宗 徳	16		46	0-2		3
3	小 林 剛 松 本 健	63	64		2-0		1

順位リーグ

	1位	小林 怜生 越 猪 遥	藤木 雄飛 綿村 祥晃	小 林 剛 松 本 健	勝敗	取得 ゲーム率	順位
1	小林 怜生 越 猪 遥		64	63	2-0		1
2	藤木 雄飛 綿村 祥晃	46		56	0-2		3
3	小 林 剛 松 本 健	36	65		1-1		2

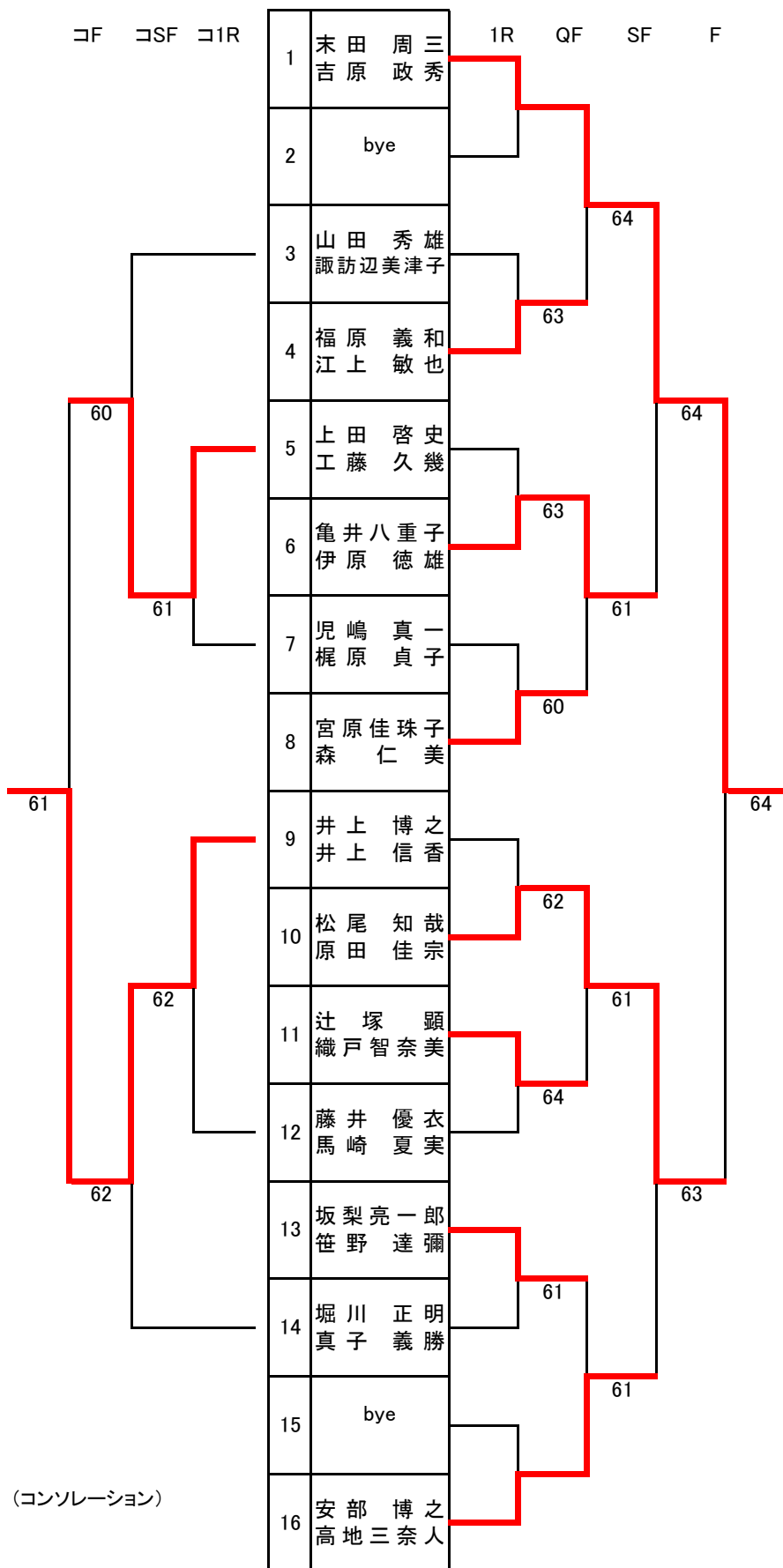
	2位	亀井 一貴 穂田 圭典	沖永 悠樹 廣 澤 慧	三好和之輔 武田 和樹	勝敗	取得 ゲーム率	順位
1	亀井 一貴 穂田 圭典		61	63	2-0		1
2	沖永 悠樹 廣 澤 慧	16		62	1-1		2
3	三好和之輔 武田 和樹	36	26		0-2		3

	3位	鶴 方 和 平 田 俊 郎	井上 和彦 堀尾 英明	中山 富之 林 宗 徳	勝敗	取得 ゲーム率	順位
1	鶴 方 和 平 田 俊 郎		46	56	0-2		3
2	井上 和彦 堀尾 英明	64		62	2-0		1
3	中山 富之 林 宗 徳	65	26		1-1		2

B級-Aパート

コF	コSF	コ1R		1R	QF	SF	F
			1	有賀 俊文 高橋 昭太郎			
			2	bye			
			3	青木 勉司 粉 賢司		63	
			4	安陪 亨 国分 次雄	60		
	61		5	今里 芳仁 槇坂 淳一			64
			6	内田 稔 安東 和男	63		
	60		7	井上 いち子 武田 尚子		64	
			8	蒲池 秀夫 加藤 祐治	62		
64			9	牛島 香 安河内 慧			64
			10	田村 望 末吉 敏男	65		
	65		11	松延 豊太郎 坂本 隆博		61	
			12	志方 通子 内田 優子	62		
	61		13	坂井 文章 太田 史郎			62
			14	松田 邦洋 占部 一夫	63		
			15	bye		65	
(コンソレーション)			16	米森 太郎 城島 勇			

B級-Bパート



B級-Cパート

コF	コSF	コ1R		1R	QF	SF	F
			1	原 康 雄 永 田 章 雄			
			2	bye			
			3	伊 藤 啓 二 高 嶋 浩 二		60	
			4	信 末 浩 明 五 郎 丸 勇 夫	WO		
			5	川 畑 巨 平 栗 屋 幸 介			64
			6	豊 福 洋 介 井 上 雅 臣	65		
			7	西 川 澄 晴 西 川 千 晴		60	
			8	伊 藤 良 久 安 部 義 章	62		
			9	丸 岡 邦 臣 久 我 孝 徳			63
			10	今 村 英 揮 西 野 光 治	61		
			11	小 形 暢 孝 江 頭 幸 一		65	
			12	亀 井 浩 美 下 條 絹 子	63		
			13	貴 島 郁 斗 関 根 大 耀			63
			14	加 藤 良 子 久 保 田 健 治	61		
			15	bye		60	
			16	中 山 牧 子 北 島 智 子			

(コンソレーション)

B級-Dパート

